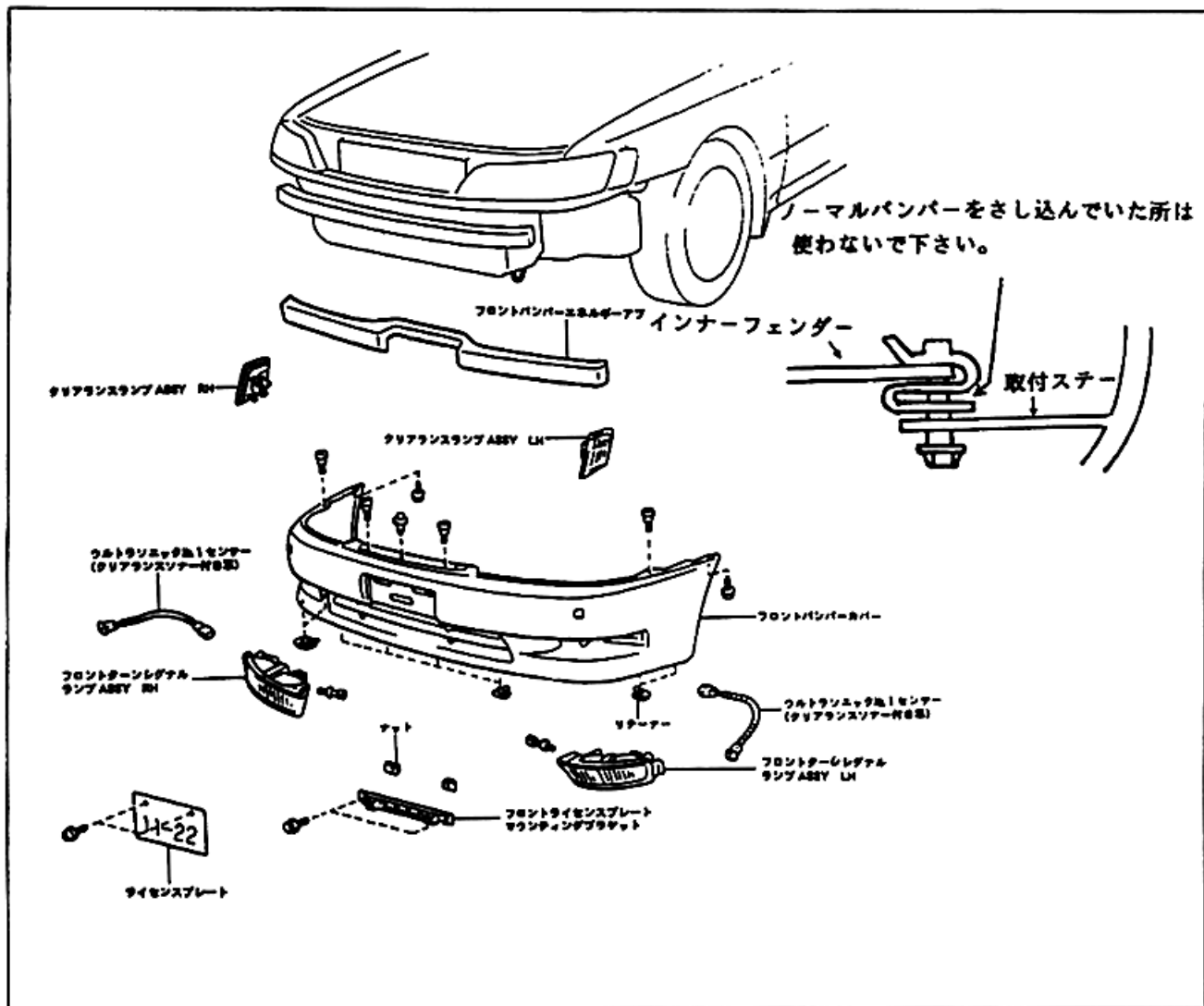


フロントバンパースポイラー 取り付け

- ①図を参考に、純正バンパー及びフロントターンシグナルランプを取り外して下さい。
ヘッドライト横のクリアランスランプを取り外す際、バンパーとの隙間にマイナスドライバーを差し込み、止めてあるピンのかん合を外して下さい。ヘッドライトを取り外す必要ありません。
- ②純正バンパーを外しましたら、取り外しの逆の手順でD. SPEED製フロントバンパーを取り付けて下さい。(バンパーを取り付ける前にフロントターンシグナルランプに取り付けて下さい。スポイラー左右、下側のステーは、ノーマルバンパーを止めていたリテーナー、ナットビスで固定して下さい。
- ③固定作業が終わりましたら、全体にガタツキ等がないか確認して作業は終了です。



在中パーツ：フロントバンパースポイラー×1、

株式会社ディースピードインターナショナル

東京都渋谷区千駄ヶ谷2-39-3 千駄ヶ谷ホリタン216号

TEL 03-5474-8949 FAX 03-5474-2804