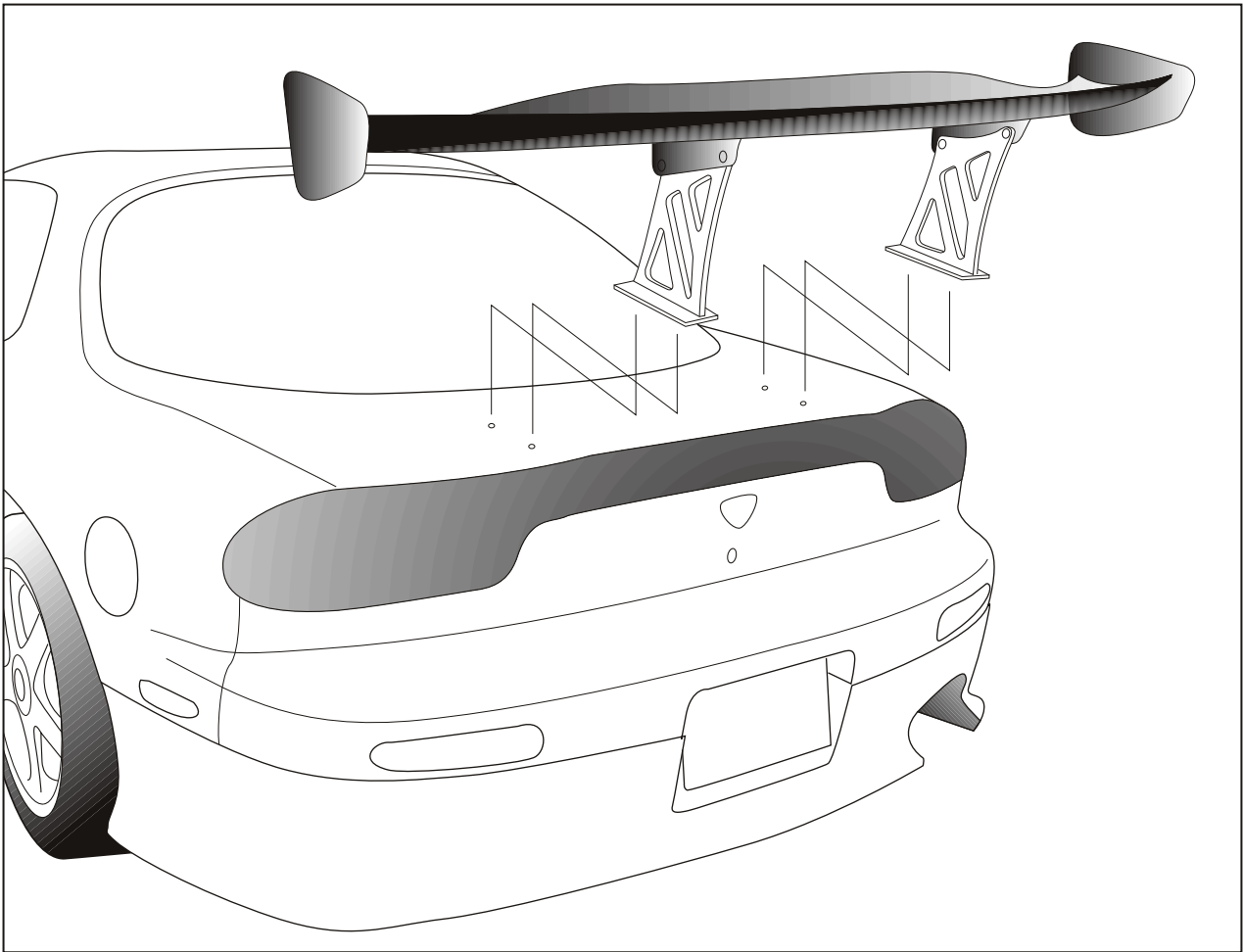


三次元GT-WING 取り付け

- ① 純正リヤスポイラー装着車は取り外して下さい。
- ② リヤトランクの汚れをウエスで拭き取って下さい。
- ③ 三次元GTウイングをトランクに仮付けし穴位置を決めて下さい。
(取り付けは必ず二人一組で行い、片側を一人が持って取付けて下さい。)
- ④ 穴位置を決めましたら、付属のナット、ワッシャーで取付けて下さい。
- ⑤ 固定作業が終わりましたら、全体にガタツキ等がないか確認して作業は終了です。



在中パーツ : 三次元GT-WING本体 X 1
スタットボルト X 6 . M6 ナット X 6 . M6 ワッシャー X 6
アルミステー X 2 . アルミ台 X 2 . ゴム板 X 2
M8 専用ボルト X 2 . 専用工具 X 1 . M8 ボルト X 2
M8 ナット X 4 . M8 ワッシャー X 4 . M8 スプリングワッシャー X 4
翼端板 X 2 . M4 ボルト X 6 . M4 ワッシャー X 6

(株) ディー・スピードインターナショナル

東京都渋谷区千駄ヶ谷2-39-3 千駄ヶ谷ホリタン216号
TEL (03)5474-8949 FAX (03)5474-2804