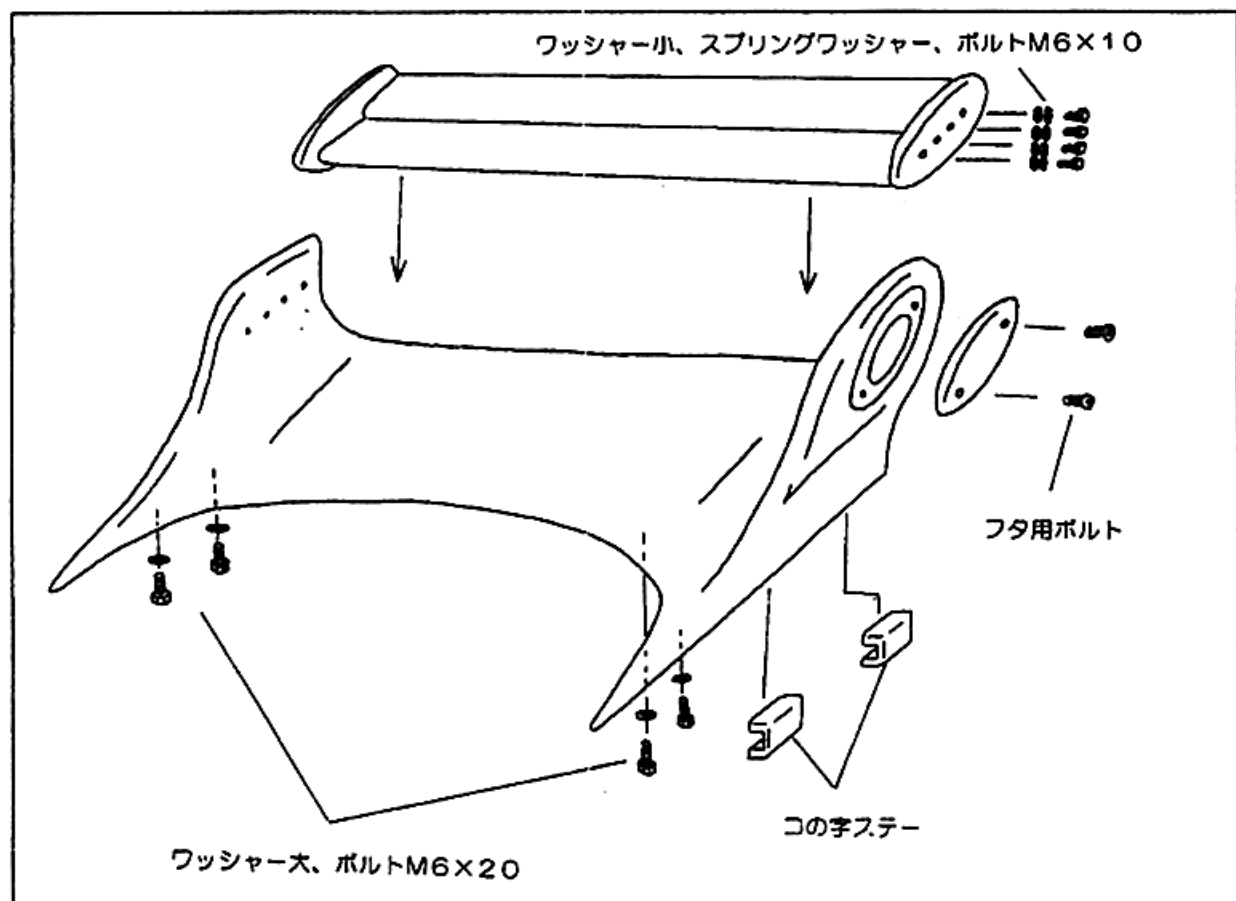


リヤウイング 取り付け

- ①純正のリヤウイングを取り外して下さい。
- ②トランク部分の汚れをウエスで拭き取って下さい。
- ③スポイラー本体の取付けは必ず二人一組で行って下さい。
- ④アルミウイングを本体に取り付けて下さい。
- ⑤リヤウイングをトランクにおき、両面テープと付属の金具で取付けてください。
- ⑥固定作業が終わりましたら、全体にガタツキ等がないか確認して作業は終了です。



在中パーツ：本体×1、アルミウイング×1、フタ（左右）×1
M6×10ボルト×8、M6×20ボルト×4、ワッシャー小×8
ワッシャー大×4、スプリングワッシャー×8、ふた用ボルト×4
この字ステー×4

株式会社ディースピードインターナショナル

東京都渋谷区千駄ヶ谷2-39-3 千駄ヶ谷ホリタン216号

TEL 03-5474-8949 FAX 03-5474-2804